

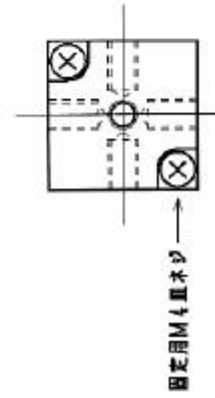
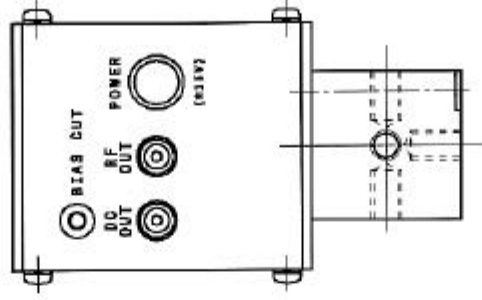
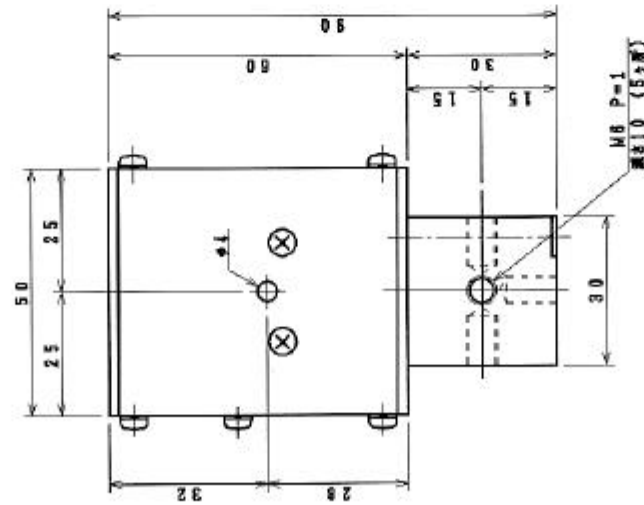
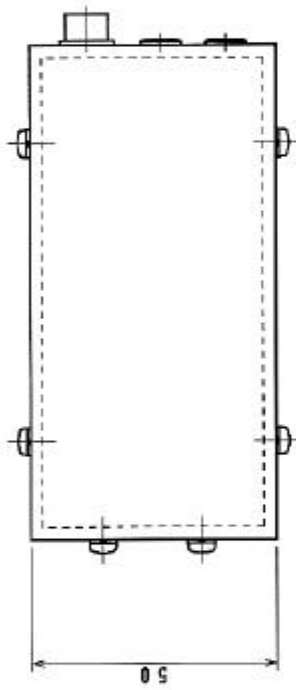
8880型  
レーザービーム共振回路  
外 観 図  
回 路 図  
検 査 成 績 書

クリアパルス株式会社

東京都大田区中央6丁目25番17号

TEL (03) 3755-0045

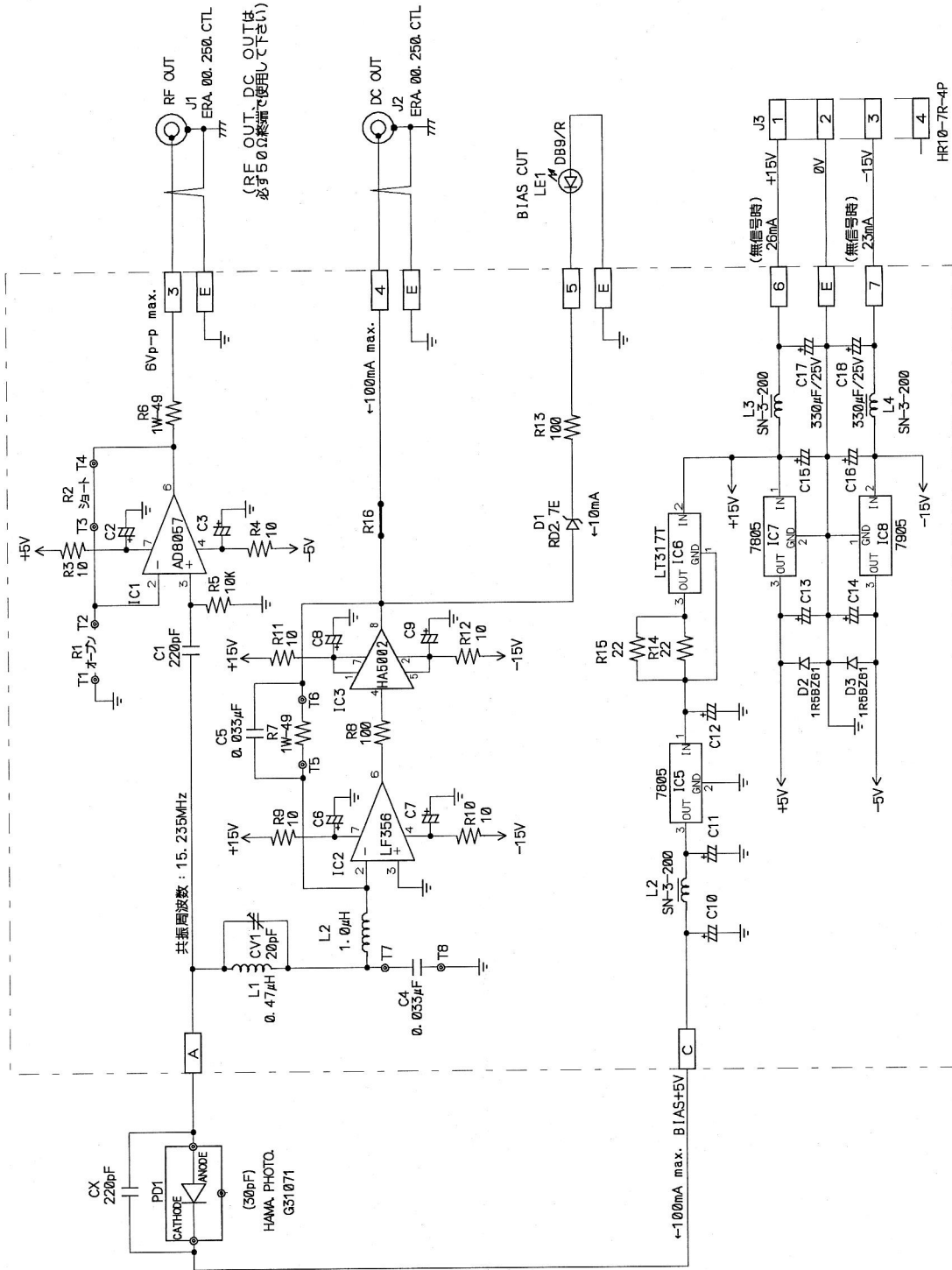
FAX (03) 3755-7877



黒色アクリル製支持台

品名	外観図	材質	処理	個数	標準	寸法
共振型レーザービーム検出器	8880		承認設計	1	1	1
クリアパルス株式会社 図番 305480						

記号	記号	日付
① 別、後述の図定ネジ関係 (M8/P=1)		



注意: 値の指定なき電解コンは1.5μF/25V 05コンとします。

基板番号 CP-3067  
部品表番号 P-2036A

PROJECT	CLEAR-PULSE CO., LTD.	ORDER
MODEL	8880 LESAR BEAM DETECTOR	
TITLE	回路図及び布線図	
DESIGN	M. Matsuda	
CHECK	E-31726 (03)	
	2000/10/31	

# 試験検査成績書

品 名： 8880型 レーザービーム共振回路  
製造番号： SN00Z402～SN00Z405  
検査場所： クリアパルス株式会社工場内  
検査者： 小松 正  
検査日時： 平成12年 12月 18日  
室 温： 25℃

## 1) Q測定データ (中心周波数15.235MHz)

製造番号	fmax. (MHz)	fmin. (MHz)	帯域幅 (MHz)	Q	DCOUT確認	BIASOUT 確認	備 考
S/N00Z402	15.532	14.880	0.652	23.37	OK	OK	
S/N00Z403	15.562	14.875	0.687	22.18	OK	OK	
S/N00Z404	15.541	14.888	0.653	23.33	OK	OK	
S/N00Z405	15.515	14.899	0.616	24.73	OK	OK	

## 2) 消費電流 (RF OUT及びDCOUT無負荷時)

+15V 30mA以内  
-15V 30mA以内

クリアパルス株式会社

東京都大田区中央6-25-17

TEL: 03-3755-0045

FAX: 03-3755-7877