
F A X 送信票

宛先 : 山崎 利孝 様

所属 : 国立天文台

FAX 番号 : +81 (0422) 34 3793

発信者 : 三尾典克

東京大学 大学院工学系研究科・工学部 物理工学専攻

〒113-8656 文京区本郷 7-3-1

電話 (03) 3812-2111 内線 6871

F A X (03) 5689-8258

e-mail mio@hagi.t.u-tokyo.ac.jp

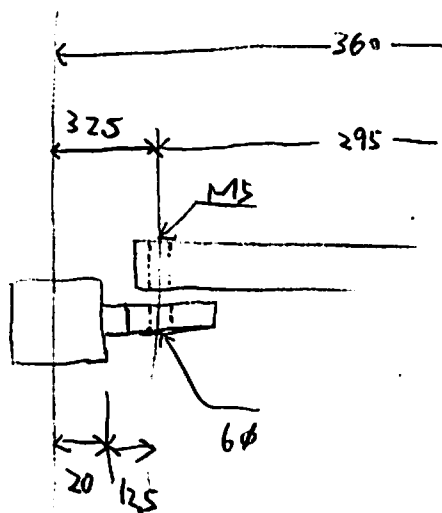
日付/時刻 : 99/02/10 14:30:31

ページ数 : 5

タイトル : 長野君に渡してください。

長野君

ステアリングブロックの設計図です。



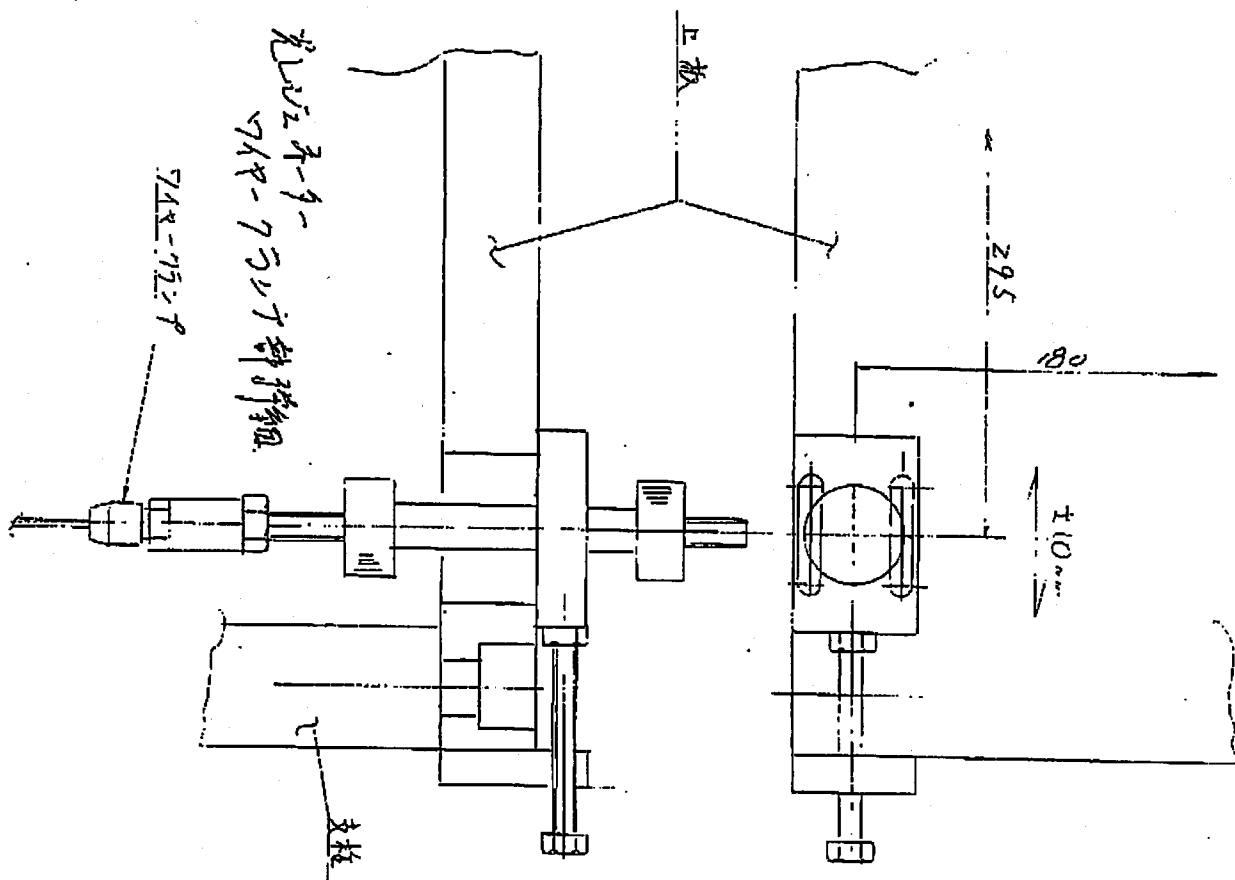
東京大学大学院工学系研究科 工学部

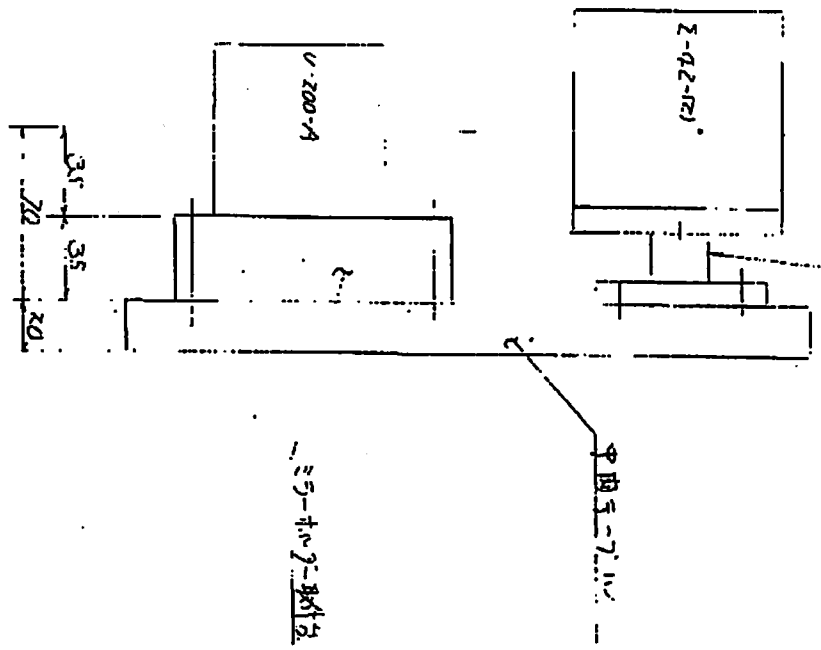
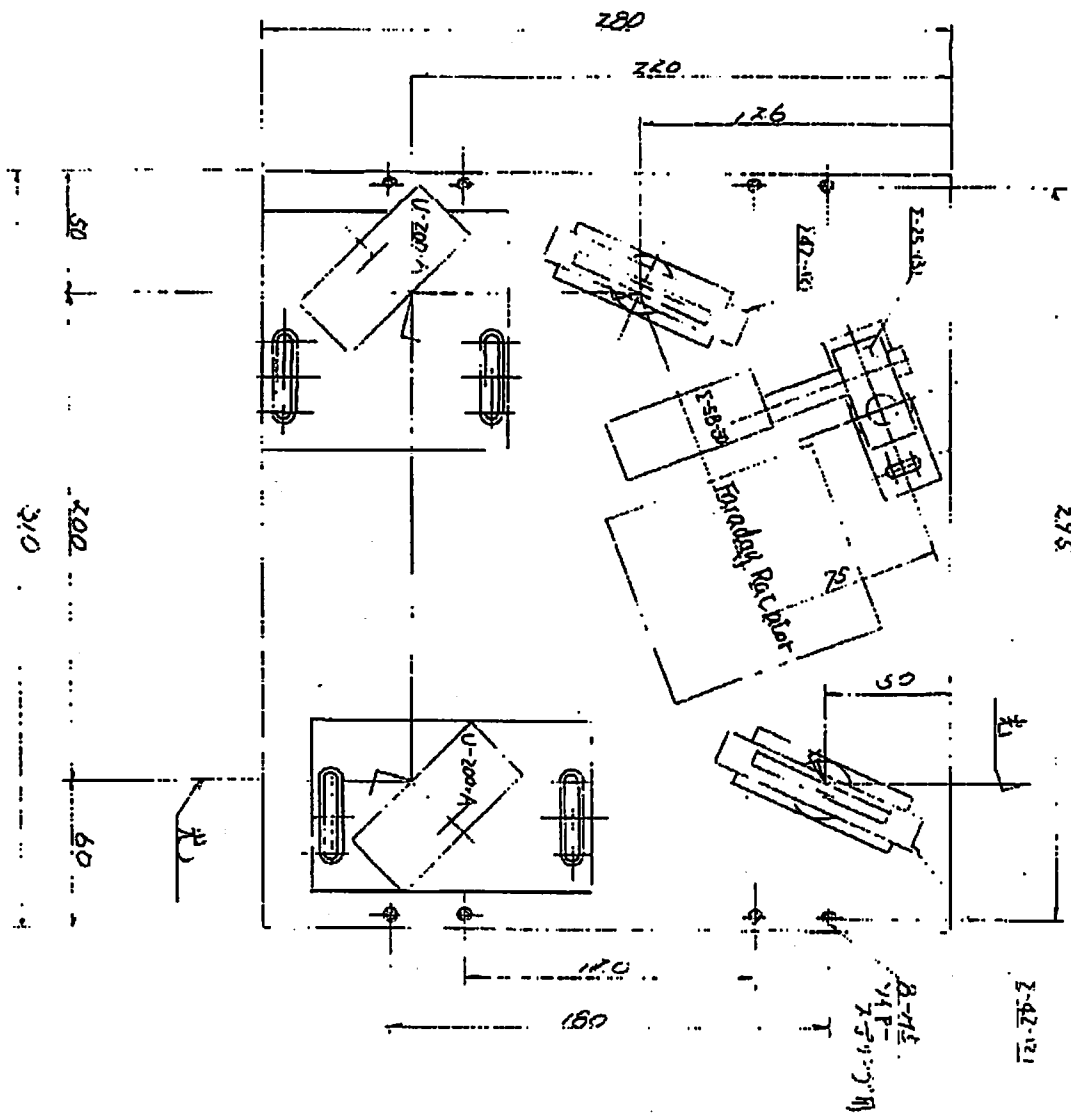
物理工学専攻 三尾典克様

先日のお打ち合せにより左の図面を送ります。

合計本紙を含め 4 巻です。

TI 印材





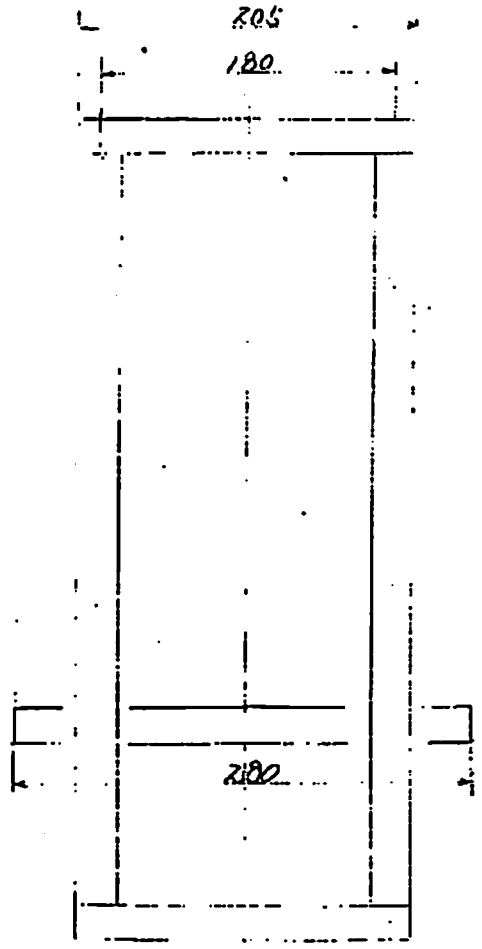
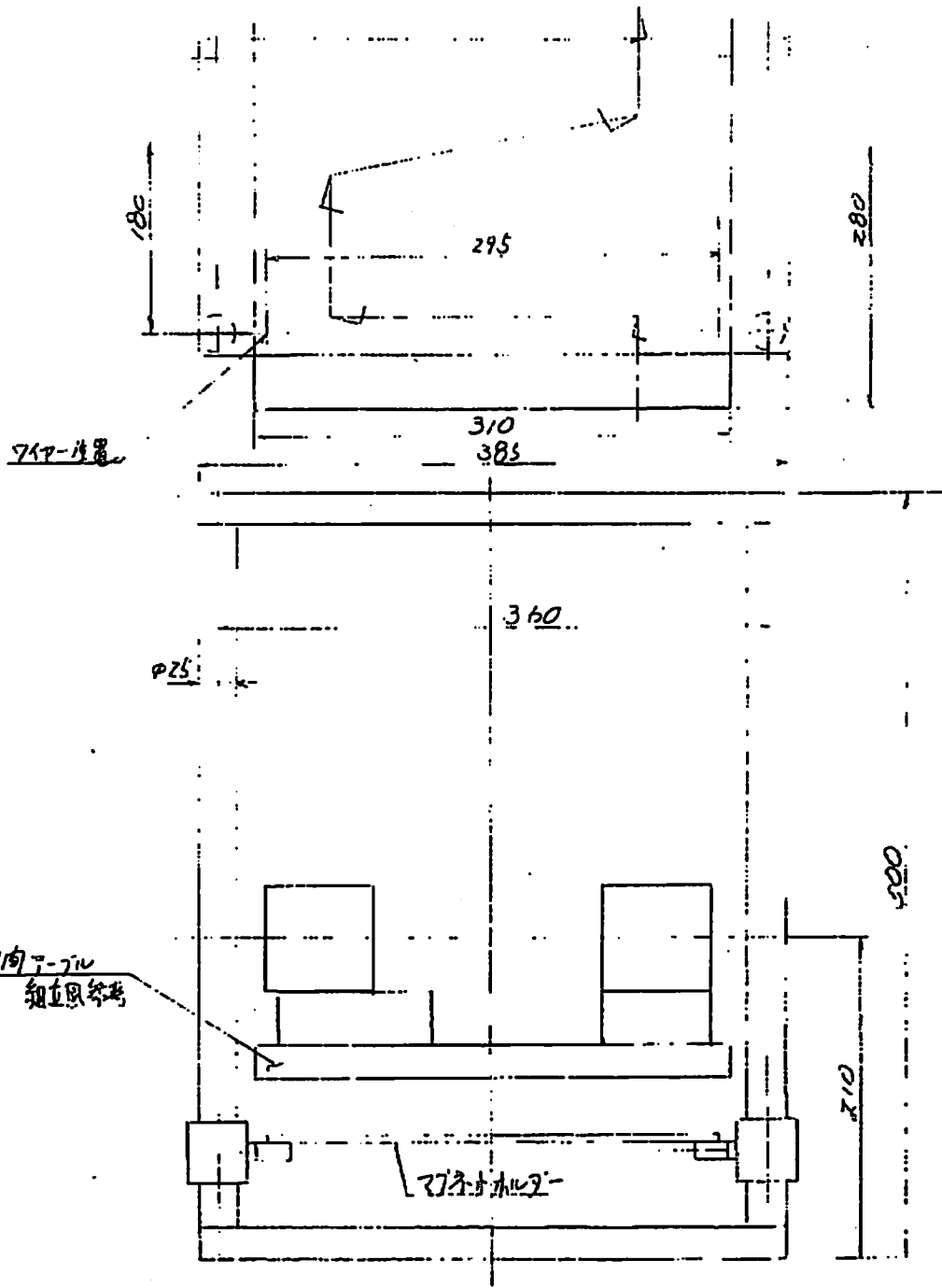
先U-200-A-1 中間不行-1
組立図

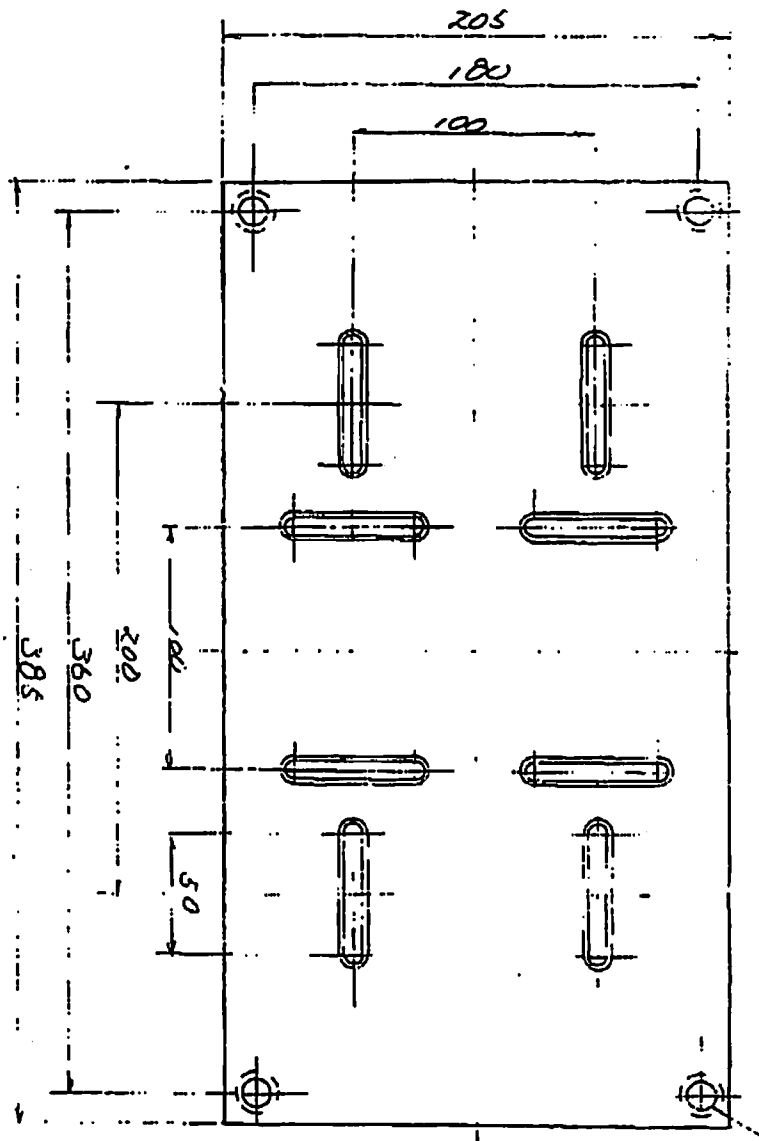
Z-42-1E1

Z-42-1C1

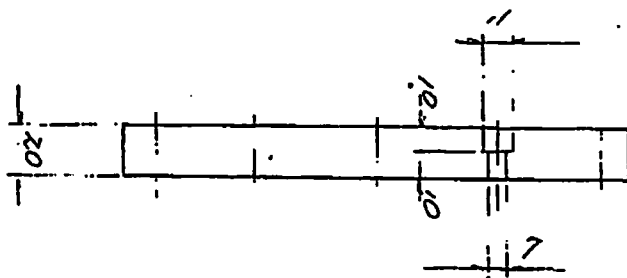
Z-5-1002-1/4P

光レンズキーフステー
全体図





ソコ板 AL
 光シジネ-3-スワ-2
 ソコ板



4-115
 174728125531